

08.06.2020 № Ц05.1/00389и

Руководителю
УК «Наш дом 3»
А.Ю. Матросову

О коммерческом предложении

Уважаемый Александр Юрьевич!

С целью улучшения качества мобильной связи в городе Владимире сообщая, что в текущем году запланировано строительство базовой станции сотовой радиотелефонной связи стандарта LTE FDD 2600 (4G) в городе Владимир, в районе расположения жилого многоквартирного дома по адресу: г. Владимир, ул. Ставровская, д. 3.

Базовая станция (БС) представляет собой комплекс оборудования, состоящий из:

- аппаратной в виде климатического шкафа под размещение оборудования базовой станции площадью 1 м. кв, расположенная на крыше здания, или на тех. этаже.
- антенно-фидерных устройств (АФУ) в количестве 3 штук (3 секторных антенны БС), размещаемых на проектируемых трубостойках на площадке обслуживания;
- соединительных кабелей с трассой прохождения от аппаратной по проектируемому кабель-росту до площадки обслуживания;

Оборудование БС не обслуживаемое, работающее в автоматическом режиме и не требующее постоянного присутствия персонала. Потребляемая мощность электроэнергии 5 кВт.

В процессе монтажа и эксплуатации объекта гарантируется обеспечение всех требований СНиП, СанПин, НПБ и электробезопасности, подтверждаемых соответствующими заключениями по проекту Госэнергонадзора, Госпожнадзора и Роспотребнадзора. Все заключения и рабочий проект будут представлены Вам на согласование.

Срок строительства базовой станции – не более 1 месяца.

На основании изложенного прошу Вас рассмотреть возможность реализации указанного проекта и в случае его одобрения письменно сообщить в наш адрес о согласии.

Стоимость размещения базовой станции 25000 рублей в месяц, кроме того НДС 20%, на основании Договора оказания услуг по размещению БС. В стоимость услуг по настоящему Договору не входят расходы за потребленную оборудованием ПАО «МТС» электроэнергию. Стоимость электрической энергии, потребленной оборудованием ПАО «МТС», определяется по прибору учета установленному на границе раздела балансовой принадлежности и эксплуатационной ответственности сторон и оплачивается по отдельно выставленным счетам по тарифам, установленным для Исполнителя Гарантирующим поставщиком.

При положительном решении данного вопроса просим Вас выдать технические условия на размещение оборудования и подключение данного оборудования к электрическим сетям.

Приложение 1. Примерный образец размещения оборудования.

Технический директор
ПАО «МТС» в г. Владимир



А.И. Шаев

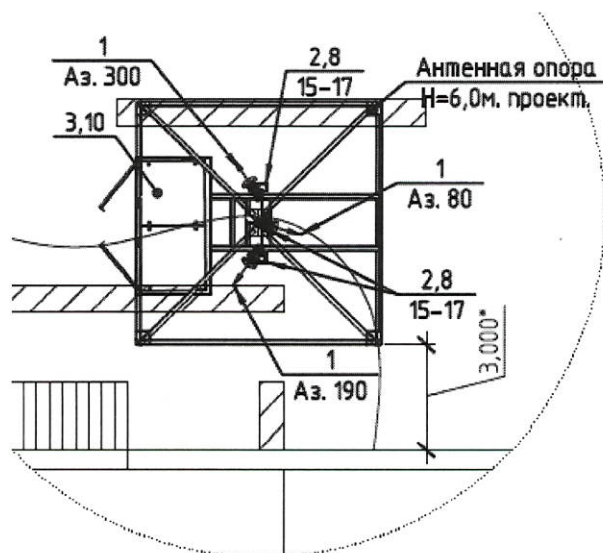
Исполнитель: А.С. Макаров, 8 (904) 253-08-30, 8(4922)36-14-44

Публичное акционерное общество «Мобильные ТелеСистемы»

Филиал в г. Владимир

ул. Кирова, д. 14-б, г. Владимир, Россия, 600017. Тел.: (4922) 36-10-05, Факс: (4922) 36-12-44, www.vladimir.mts.ru

Приложение 2. Примерный образец размещения оборудования.



Вид антенной опоры (М 1:50)

